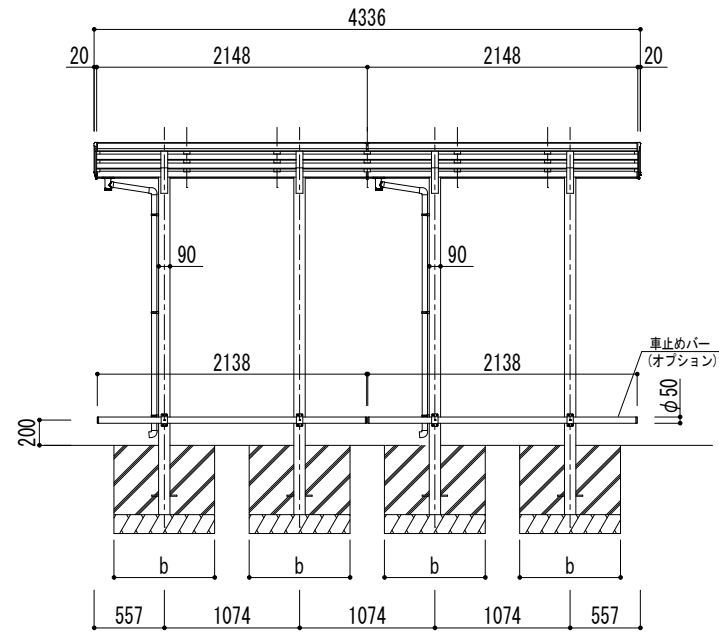
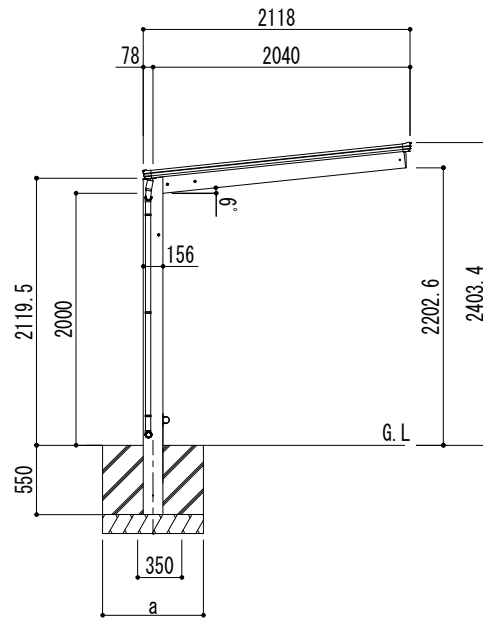
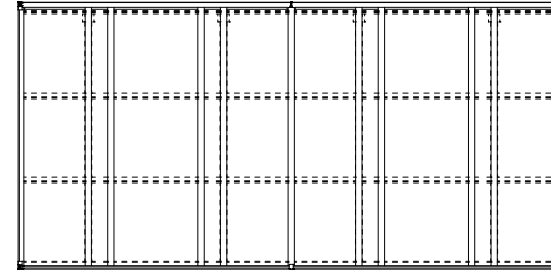


■基礎寸法表

間口呼称	奥行呼称	独立基礎						土間コンクリート考慮基礎					
		地耐力 (kN/m ²)						地耐力 (kN/m ²)					
		30		50		100		30		50		100	
		a1・b1	a2・b2	a1・b1	a2・b2	a1・b1	a2・b2	a1・b1	a2・b2	a1・b1	a2・b2	a1・b1	a2・b2
21	22+22	700	700	600	600	500	500	500	500	500	500	500	500



変更記号	設計監理	殿	工事名	アーバンルーフⅡ	照査	担当	作図	尺度	御受領印	図番
	施工	殿	図面名	ミニタイプ 奥行連棟セット W21-L22+22 標準柱				1/30	年月日	

